

EAC



RU Руководство по эксплуатации

ET Kasutusjuhend

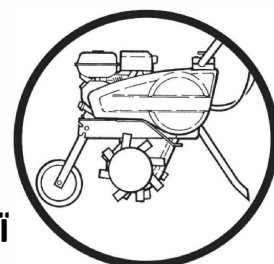
LT Naudojimo vadovas

LV Lietošanas instrukcija

BG Ръководство за употреба

RO Manual de utilizare

UK Керівництво з експлуатації




M3000063102-40

TF325

TF 325


Руководство по эксплуатации *(Перевод оригинальной версии руководства)*

МОТОКУЛЬТИВАТОР

 Внимательно прочтите руководство пользователя.
Ознакомьтесь с порядком работы машины и механизмами управления.


Kasutusjuhend *(Algupärase kasutusjuhendi tõlge)*

MULLAFREES

 Loe kasutusjuhendist juhiseid.
Tutvuge seadme toimimisega ja lülitusseadmetega.


Naudojimo instrukcijos *(Originalaus leidinio vertimas)*

VARIKLINIS KULTIVATORIUS

 Perskaitykite naudojimo instrukcijas.
Susipažinkite su mašina, kaip ji veikia ir kaip yra valdoma.


Lietošanas pamācība *(Tulkojums no oriģinālvalodas)*

AUGSNES FRĒZE

 Izlasiet lietošanas pamācību.
Iepazīstieties ar ierīces darbību un vadību.


Инструкции за употреба *(Превод на оригиналните инструкции)*

МОТОРЕН КУЛТИВАТОР

 Прочетете инструкциите в наръчника на потребителя.
Запознайте се с функциите и командите преди да използвате машината.


Manual de utilizare *(Traducerea instrucțiunilor originale)*

MOTOSAPĂ

 Citiți instrucțiunile din manualul de utilizare.
Familiarizați-vă cu funcționarea și comenzile mașinii.

Посібник користувача *(Переклад оригінальної версії посібника)*

МОТОКУЛЬТИВАТОР

 Уважно прочитати посібник користувача.
Ознайомитися з порядком роботи машини і механізмами керування.

RU

ET

LT

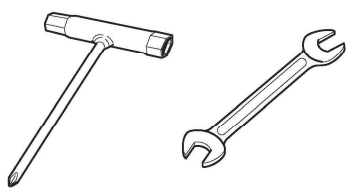
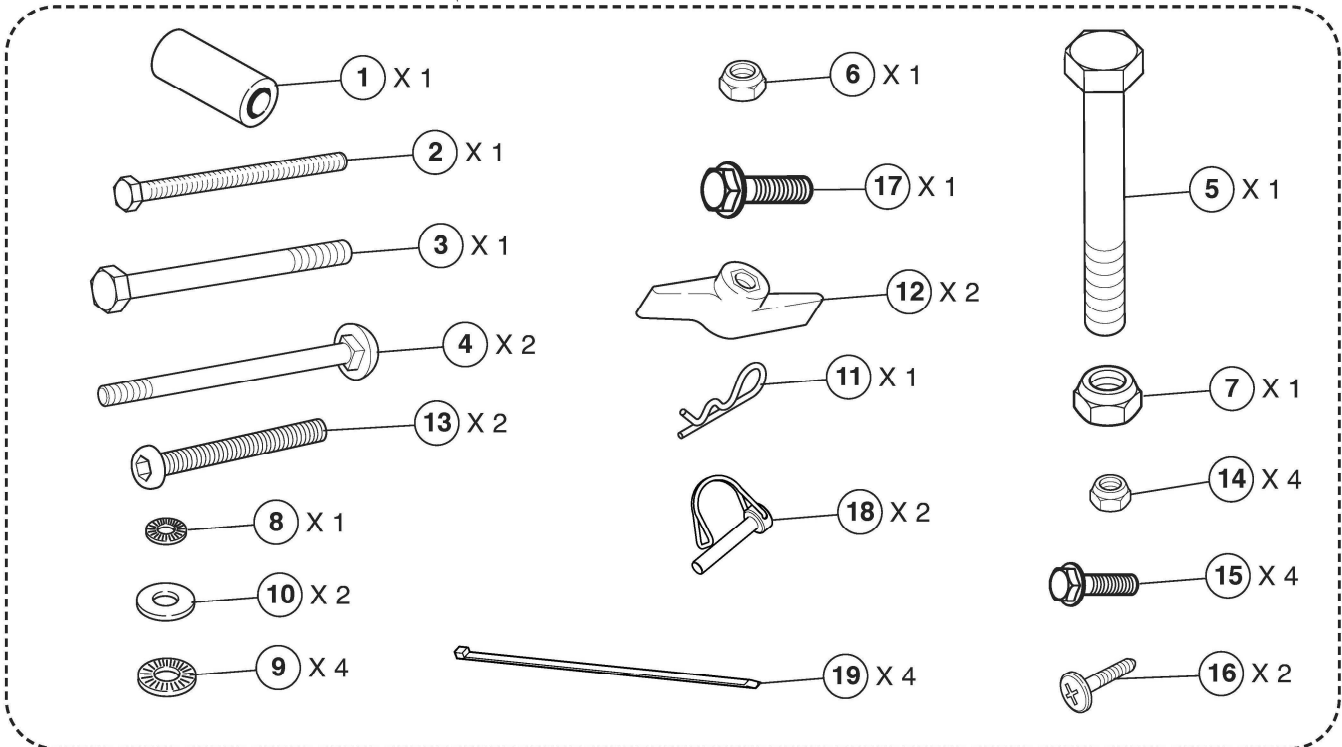
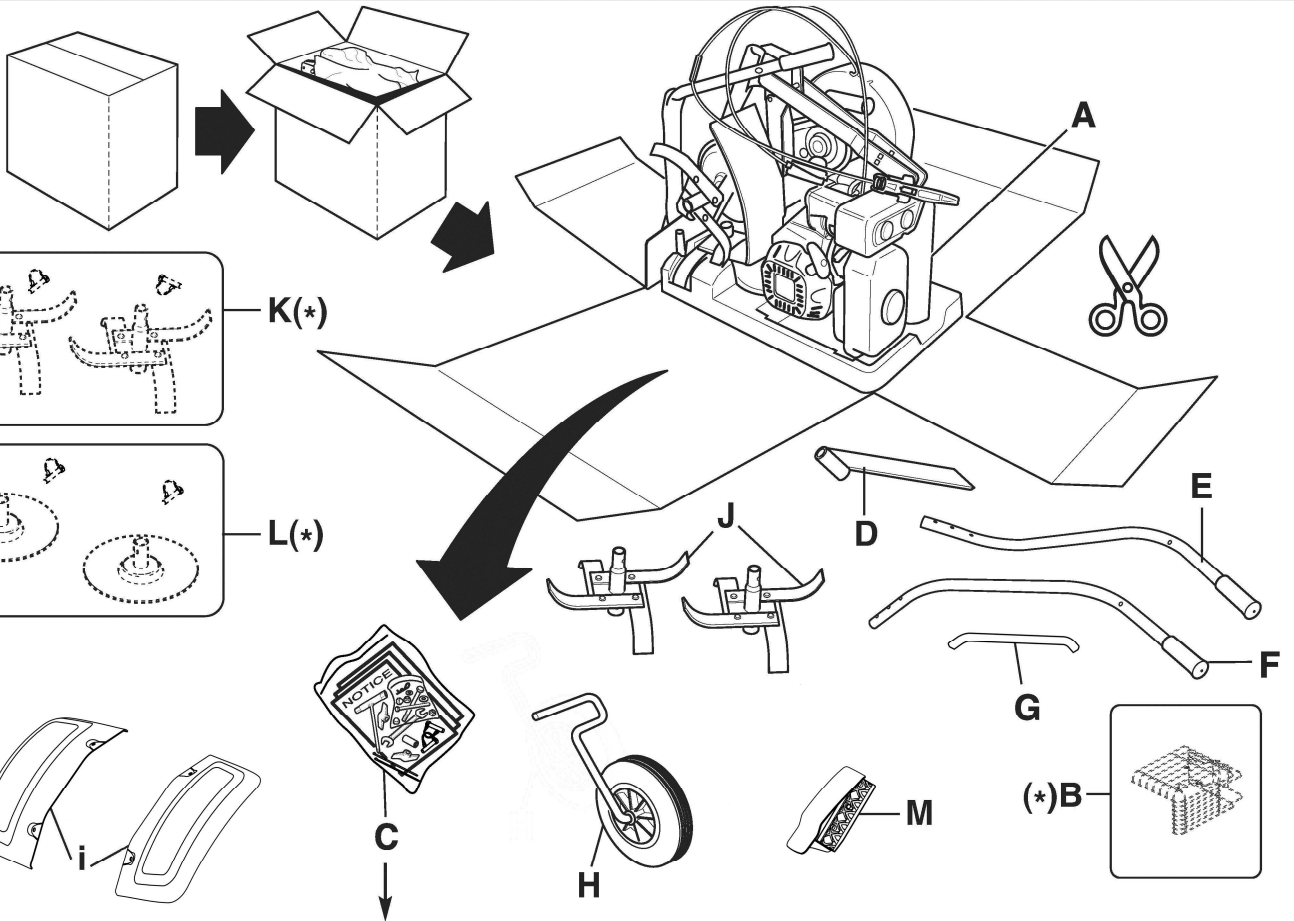
LV

BG

RO

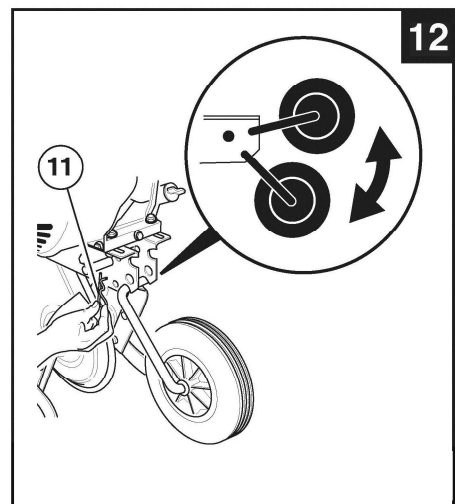
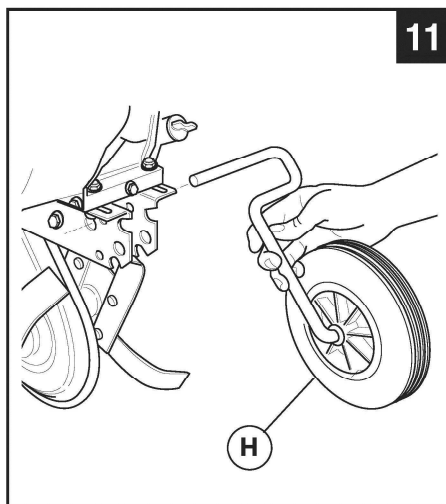
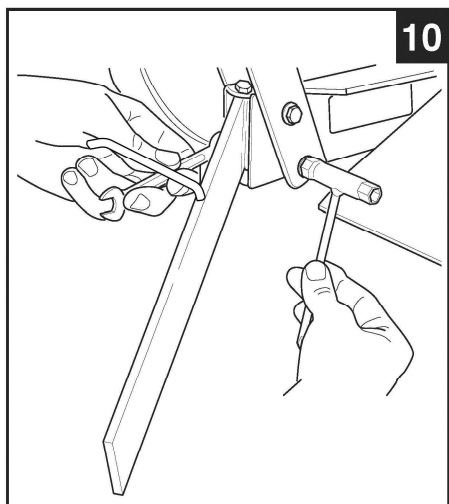
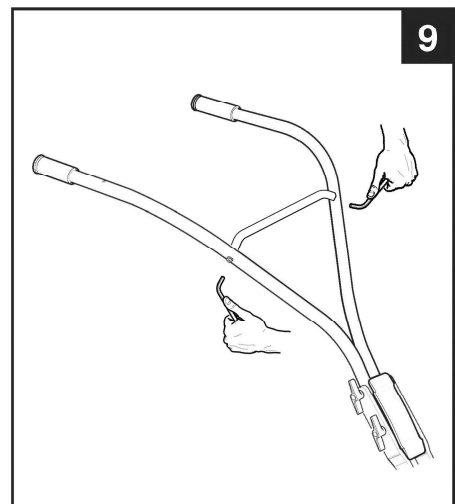
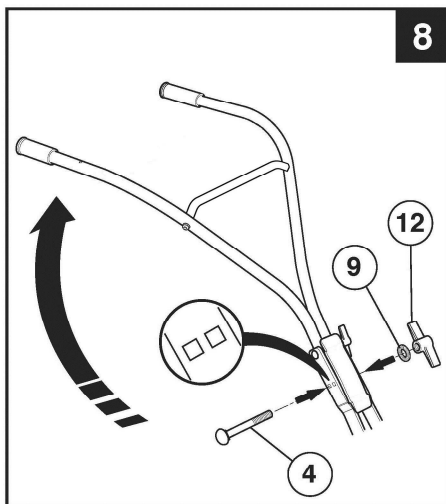
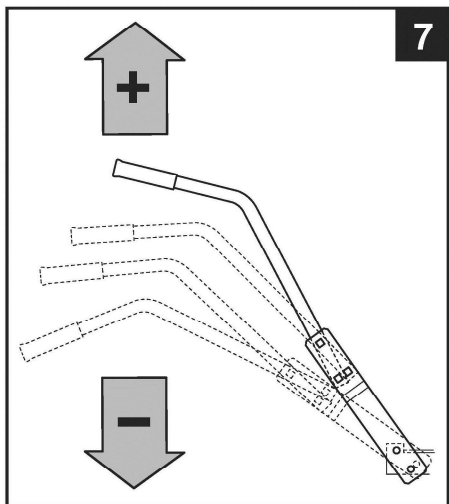
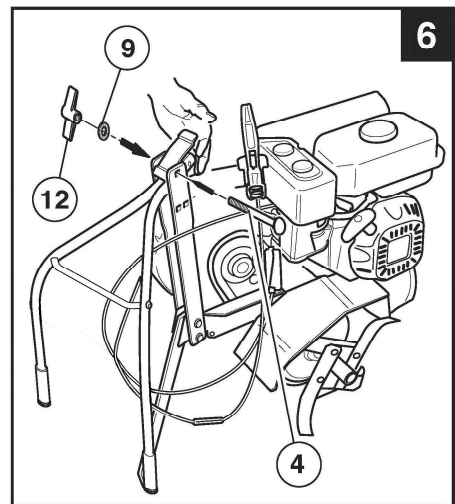
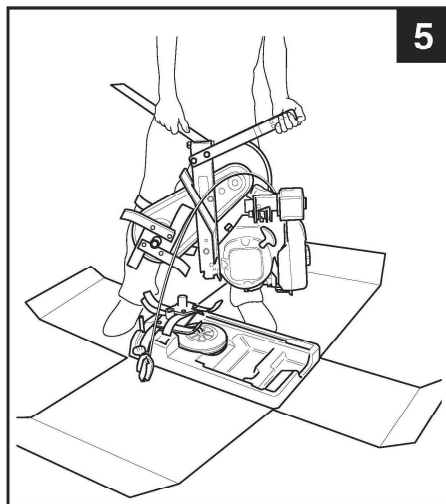
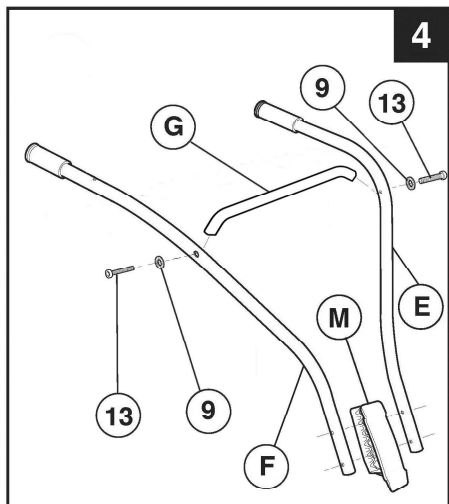
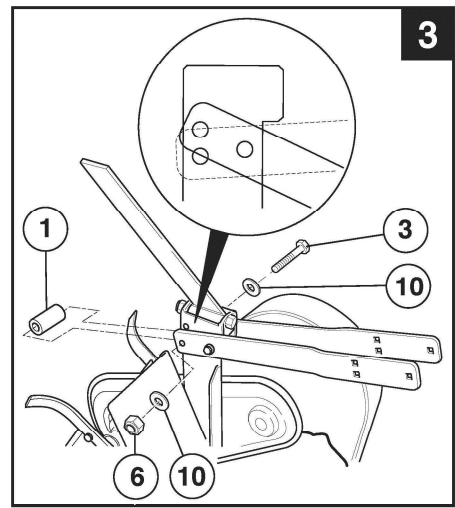
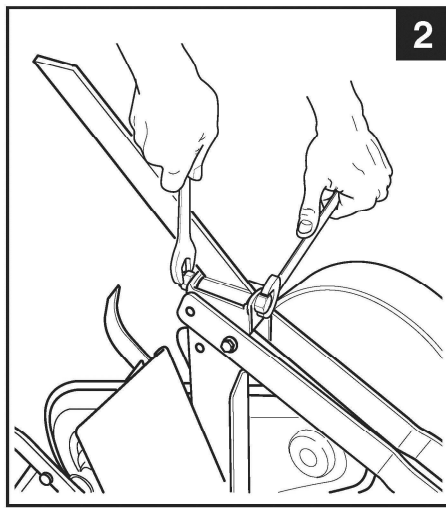
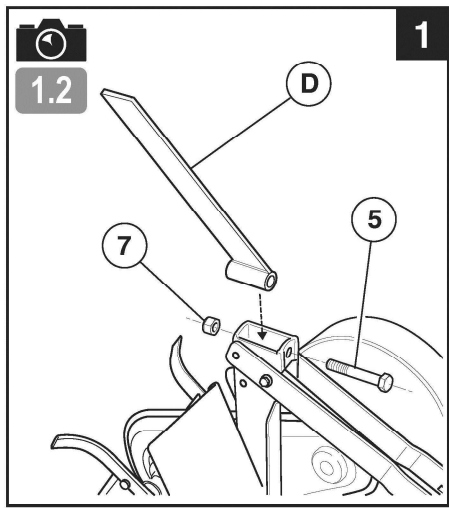
UK

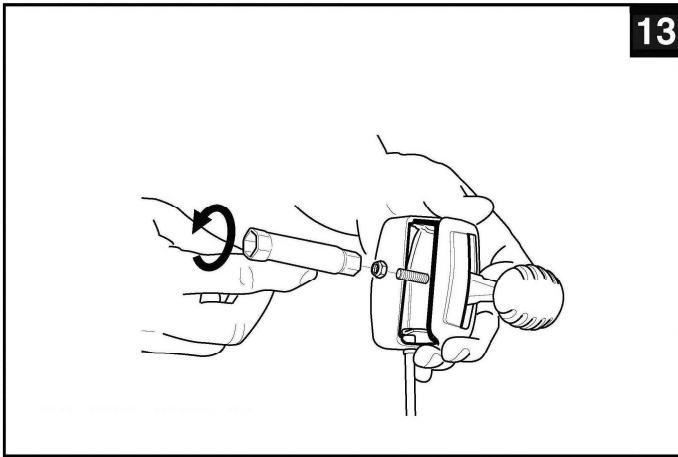
1.1



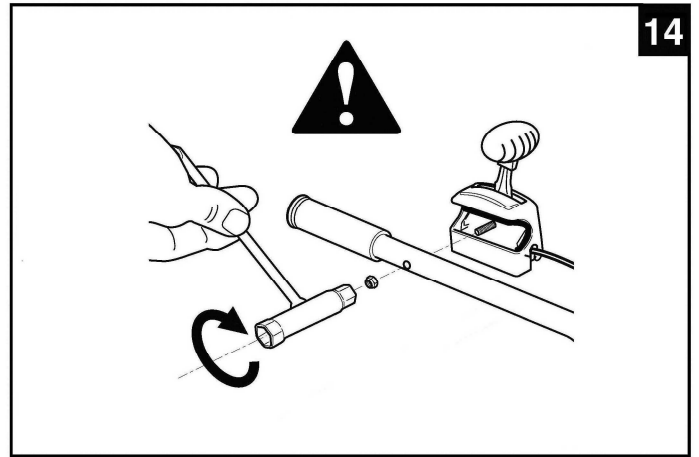
→ 10 - 13 - 23

(*) : FR : (suivant version) - EN : (depending on the version) - DE : (je nach Ausführungsvariante) - BG : (според варианта)
 HR : (ovisno o verziji) - DA : (Afhængigt af version) - ES : (Según versión) - ET : (järgmine versioon) - FI : (mallista riippuen)
 EL : (ανάλογα με το μοντέλο) - HU : (verziótól függően) - IT : (A seconda del modello) - LV : (atkarībā no versijas)
 LT : (priklausomai nuo versijos) - NL : (Naar gelang model) - NO : (Avhengig av versjon) - PL : (Zależnie od wersji)
 PT : (Consoante versão) - RO : (În funcție de versiune) - TR : (versiyona göre) - SK : (v závislosti od verzie) - SL : (odvisno od verzije)
 SV : (beroende på version) - CZ : (v závislosti na provedení) - UK : (в залежності від версії) - RU : (В зависимости от модификации)

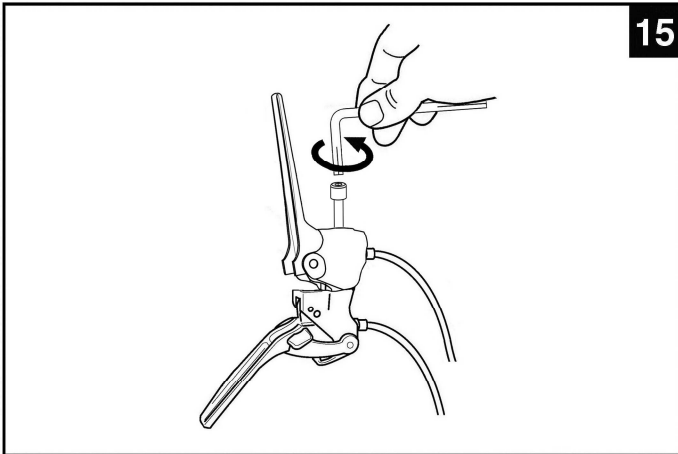




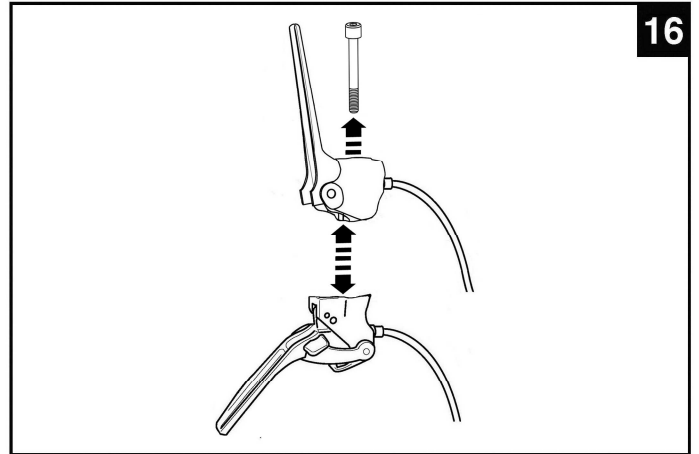
13



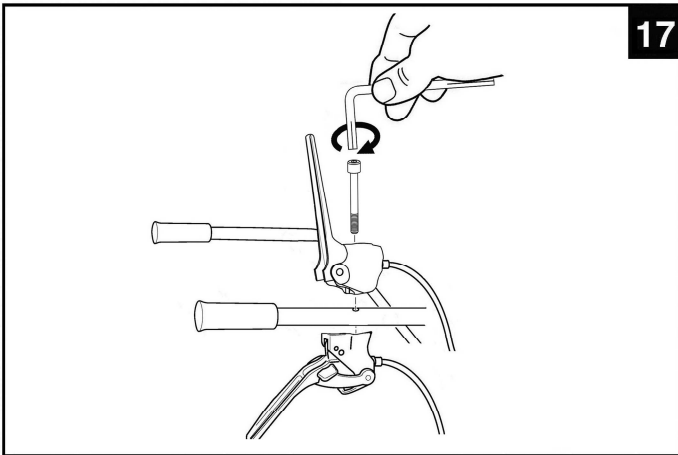
14



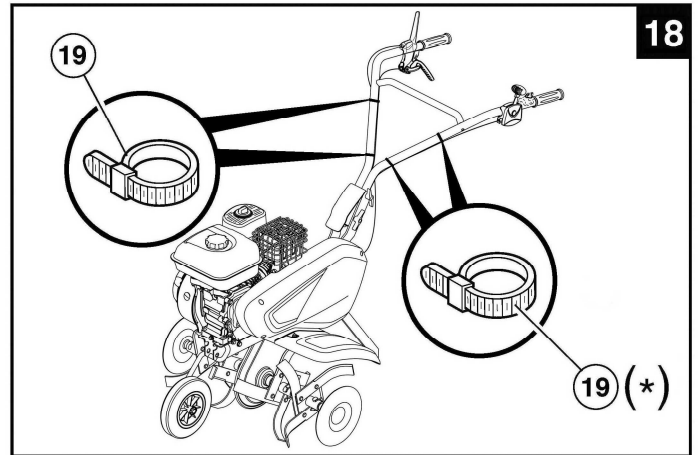
15



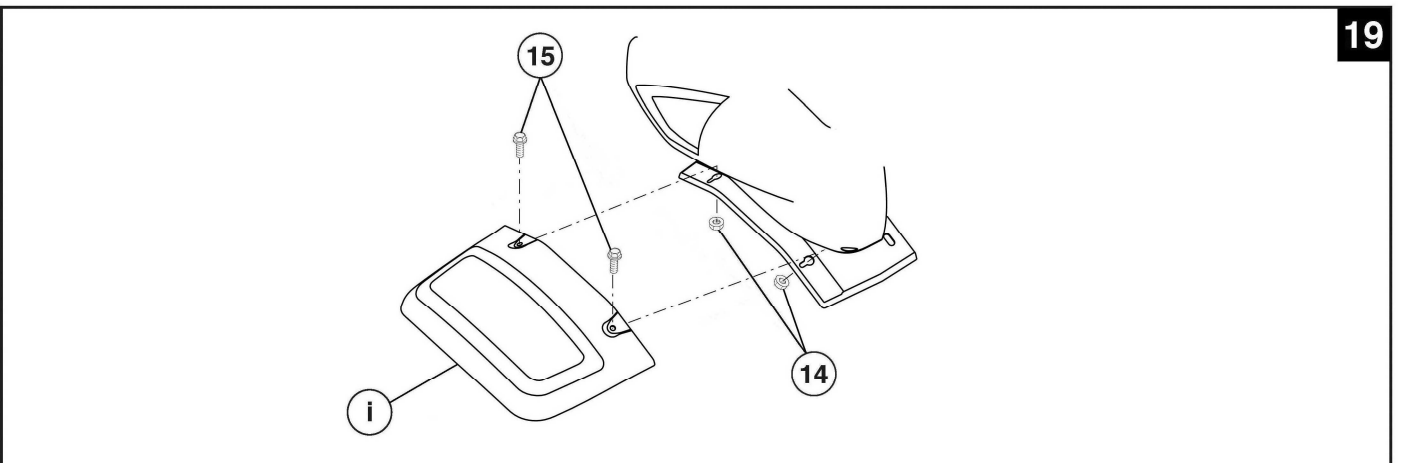
16



17



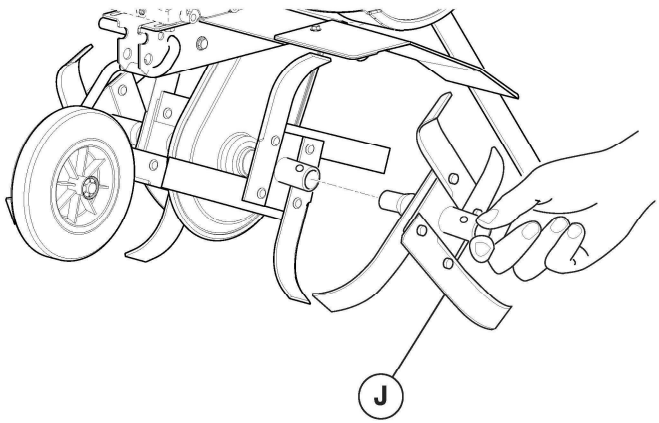
18



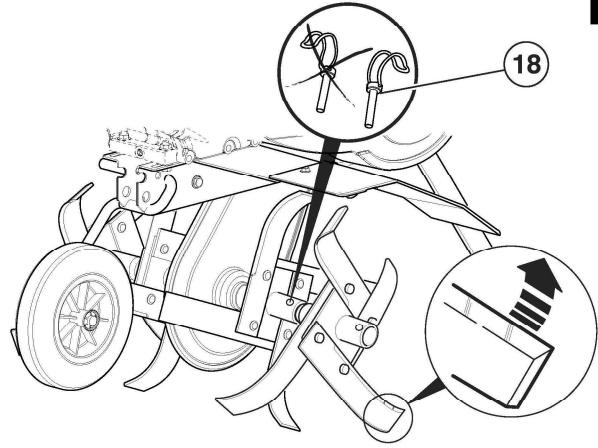
19

(*) : FR : (suivant version) - EN : (depending on the version) - DE : (je nach Ausführungsvariante) - BG : (според варианта)
 HR : (ovisno o verziji) - DA : (Afhængigt af version) - ES : (Según versión) - ET : (järgmine versioon) - FI : (mallista riippuen)
 EL : (ανάλογα με το μοντέλο) - HU : (verziótól függően) - IT : (A seconda del modello) - LV : (atkarībā no versijas)
 LT : (priklausomai nuo versijos) - NL : (Naar gelang model) - NO : (Avhengig av versjon) - PL : (Zależnie od wersji)
 PT : (Consoante versão) - RO : (În funcție de versiune) - TR : (versiyona göre) - SK : (v závislosti od verzie) - SL : (odvisno od verzije)
 SV : (beroende på version) - CZ : (v závislosti na provedení) - UK : (в залежності від версії) - RU : (В зависимости от модификации)

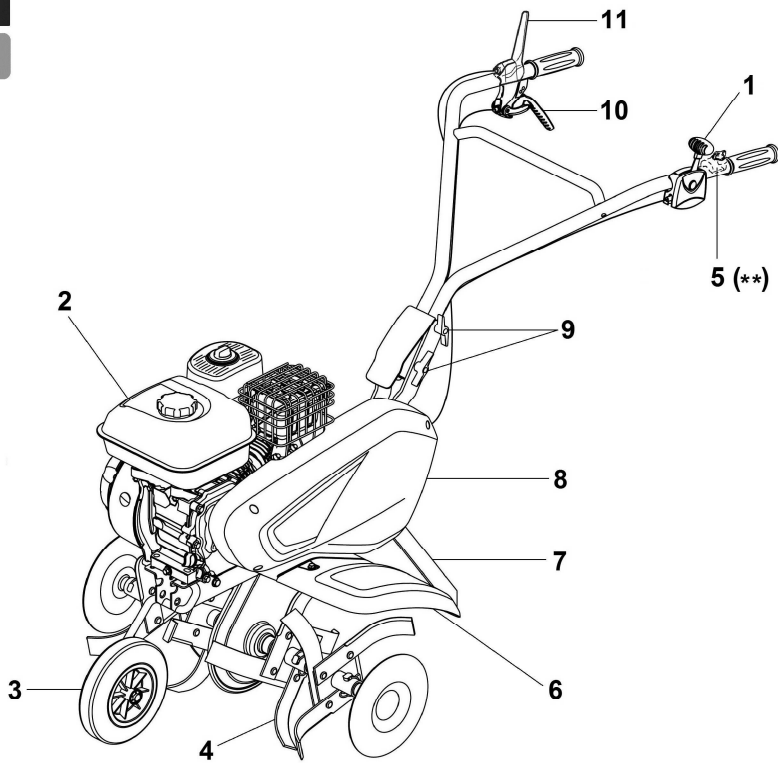
20



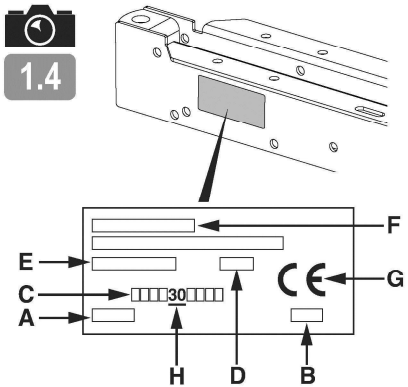
21



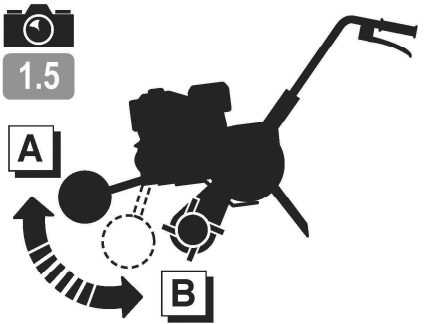
1.3



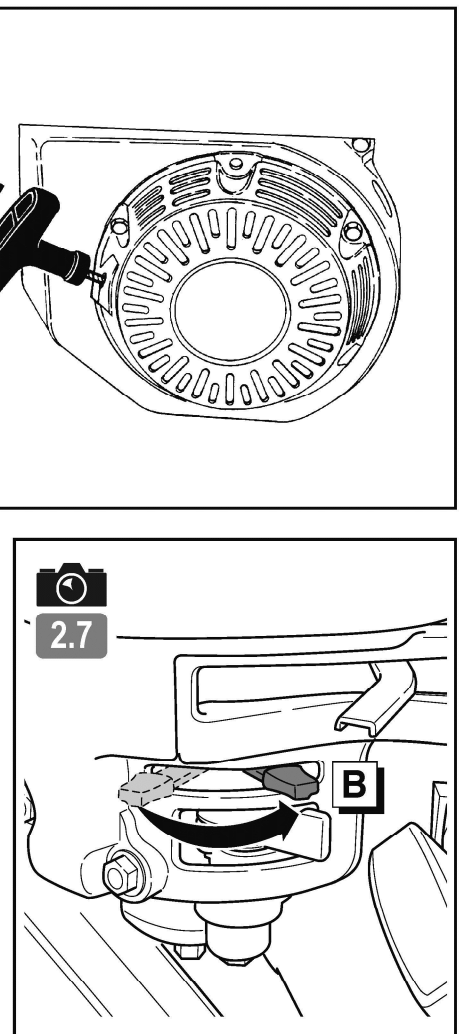
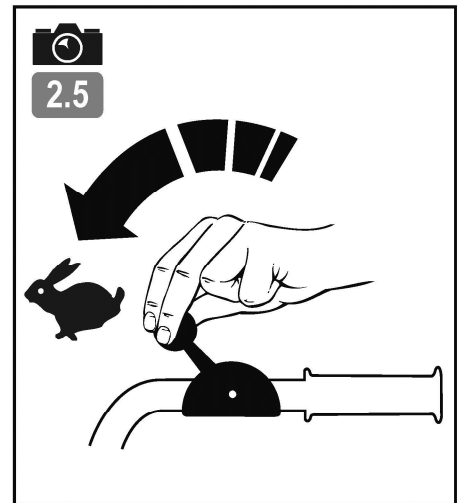
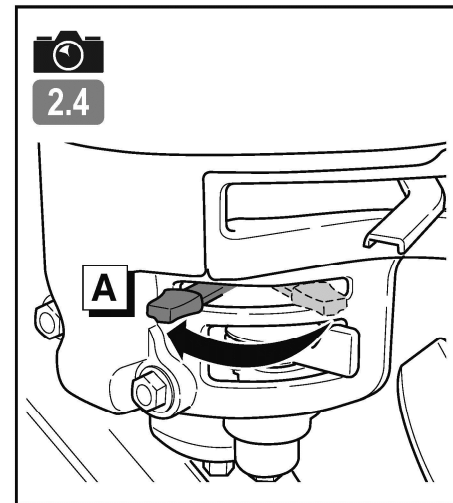
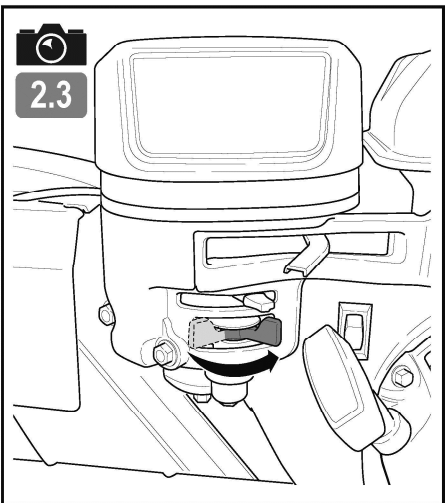
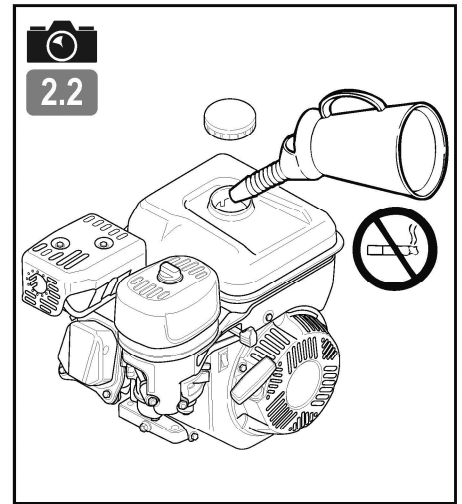
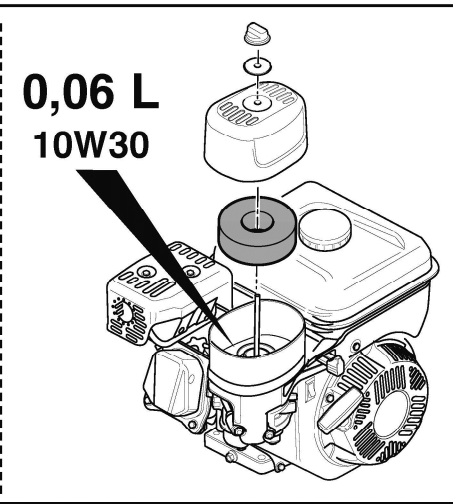
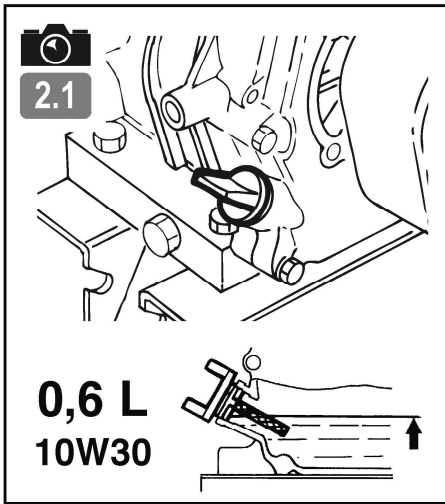
1.4

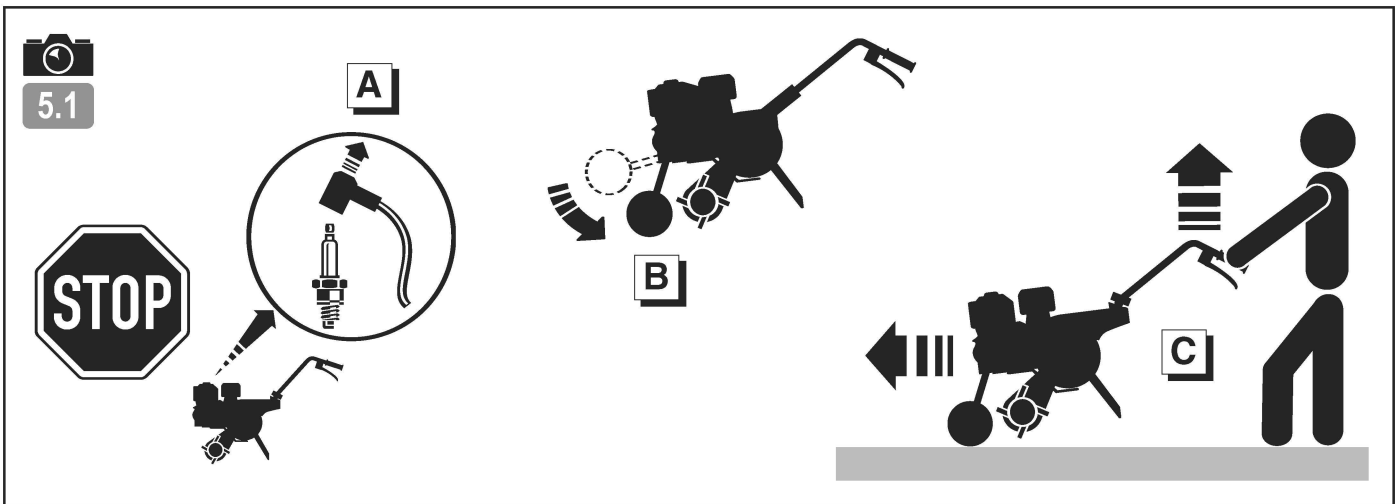
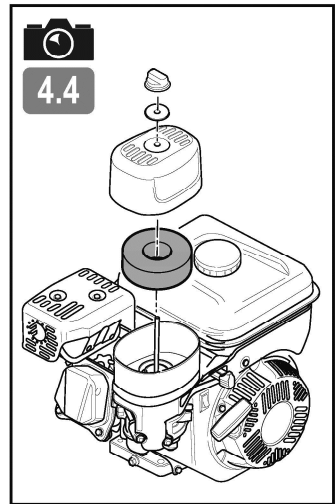
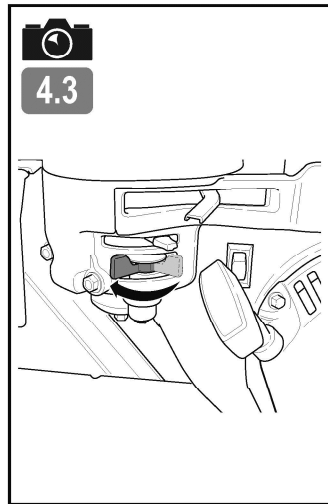
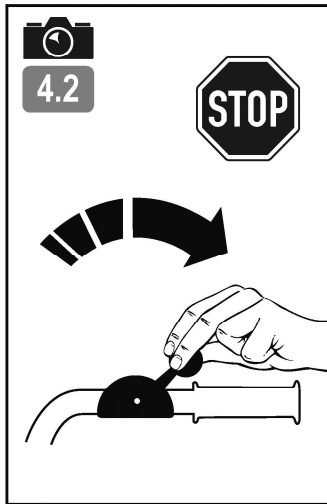
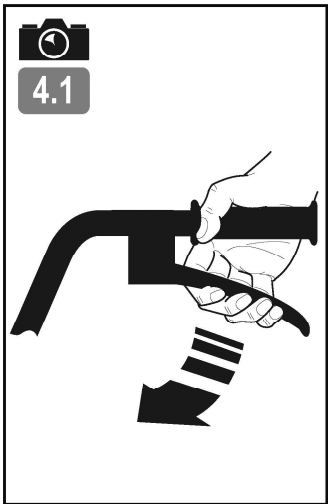
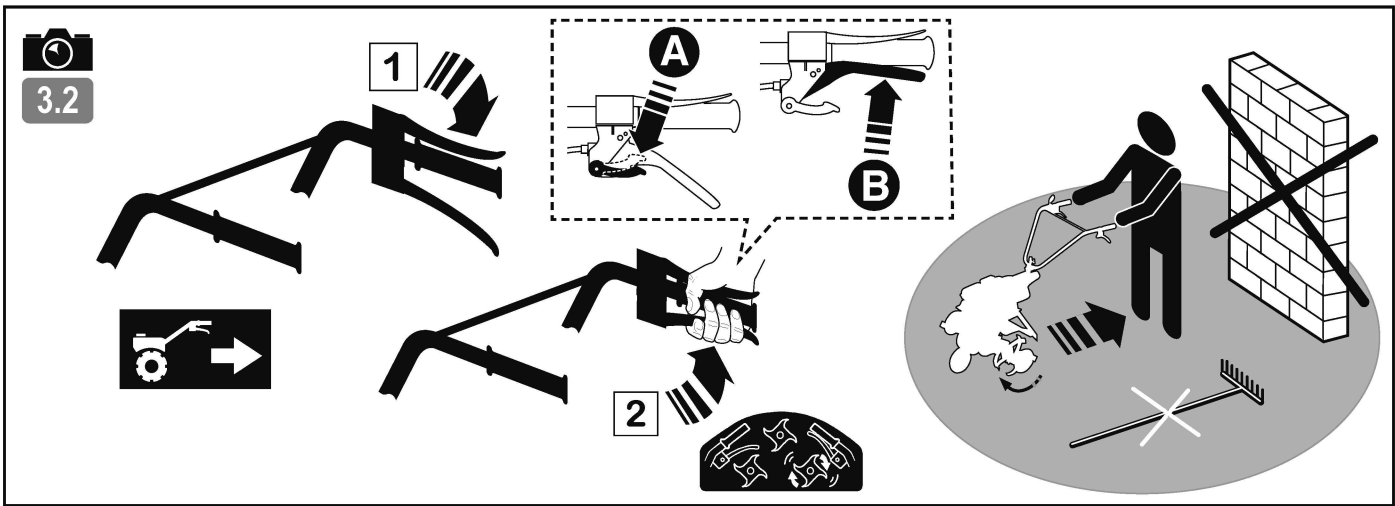
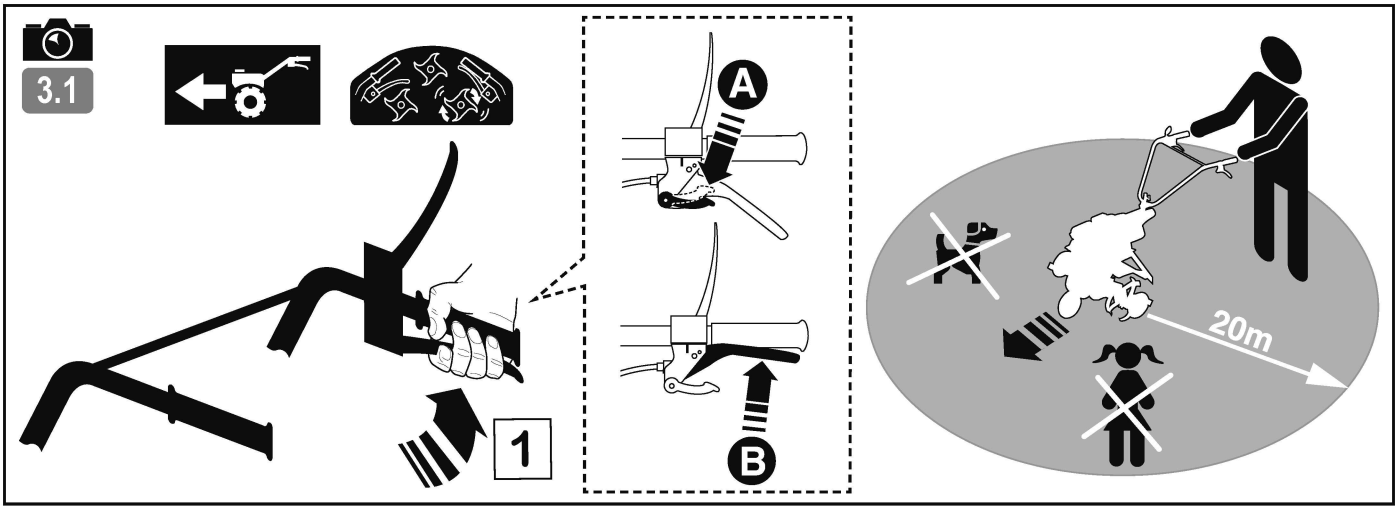


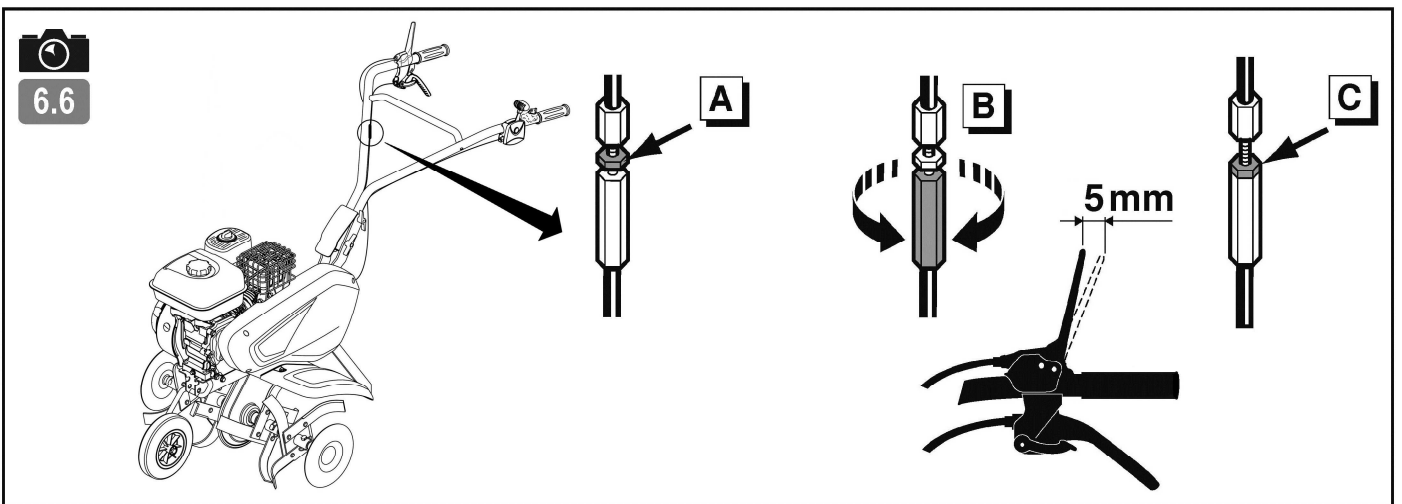
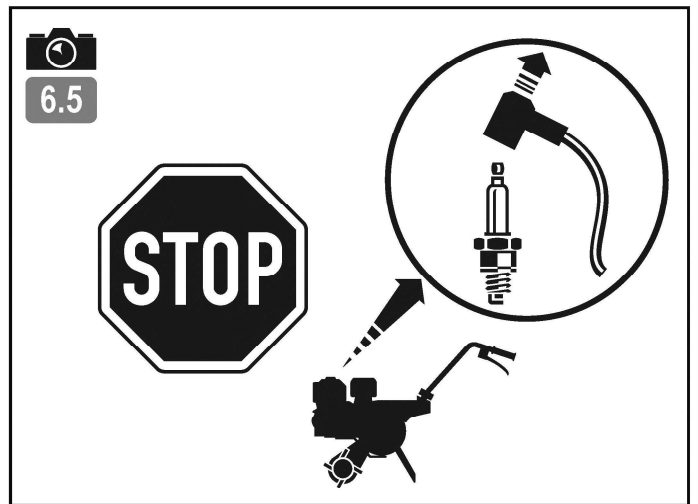
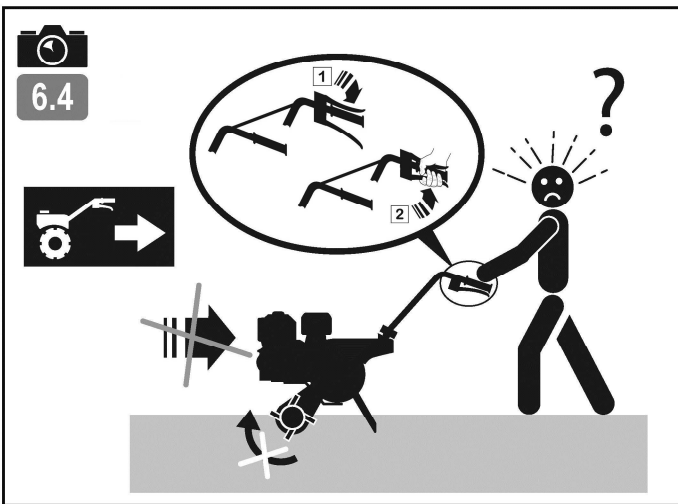
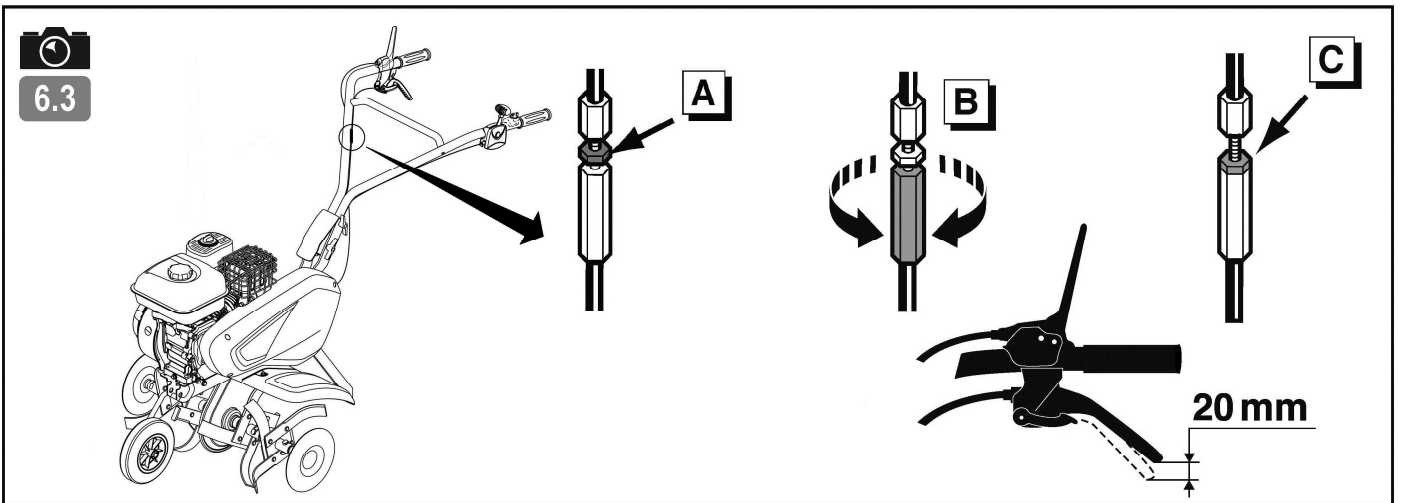
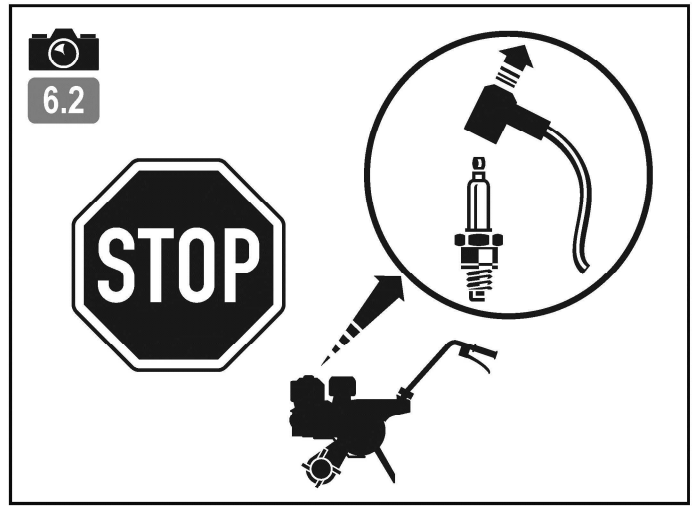
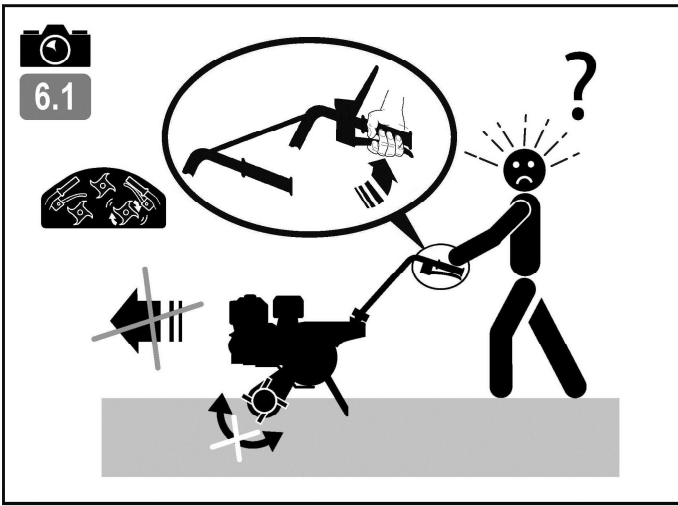
1.5



(*): FR : (suivant version) - EN : (depending on the version) - DE : (je nach Ausführungsvariante) - BG : (според варианта)
 HR : (ovisno o verziji) - DA : (Afhængigt af version) - ES : (Según versión) - ET : (järgmine versioon) - FI : (mallista riippuen)
 EL : (ανάλογα με το μοντέλο) - HU : (verziótól függően) - IT : (A seconda del modello) - LV : (atkarībā no versijas)
 LT : (priklausomai nuo versijos) - NL : (Naar gelang model) - NO : (Avhengig av versjon) - PL : (Zależnie od wersji)
 PT : (Consoante versão) - RO : (În funcție de versiune) - TR : (versiyona göre) - SK : (v závislosti od verzie) - SL : (odvisno od verzije)
 SV : (beroende på version) - CZ : (v závislosti na provedení) - UK : (в залежності від версії) - RU : (В зависимости от модификации)







УКАЗАНИЯ ПО ТЕХНИКЕ БЕЗОПАСНОСТИ

Следует обращать особое внимание на указания, сопровождаемые данными надписями:



ВНИМАНИЕ! Указывает на высокую вероятность серьезных телесных повреждений и даже смертельную опасность в случае несоблюдения инструкций.

ПРЕДУПРЕЖДЕНИЕ: Указывает на опасность телесных повреждений или порчи оборудования в случае несоблюдения инструкций

ПРИМЕЧАНИЕ: Содержит полезные сведения



Этот знак призывает вас к осторожности при выполнении определенных операций

В случае возникновения проблем, а также по любым вопросам касательно мотокультиватора обращаться к официальным дилерам



ВНИМАНИЕ! Надежная работа машины гарантируется только при соблюдении условий эксплуатации, указанных в инструкциях. Прежде чем использовать машину, необходимо внимательно прочесть данное руководство. В противном случае вы подвергаете себя опасности получения ранений и можете повредить оборудование

Инструктаж / общие сведения:

- До начала работы с машиной следует ознакомиться с правилами корректного использования и механизмами управления машины.

Важно уметь быстро выключать двигатель.

- Машина может использоваться только в соответствии с рекомендациями руководства по эксплуатации.

- Необходимо помнить, что лицо, использующее машину, несет ответственность за несчастные случаи и повреждения, причиненные другим лицам и их имуществу. На это лицо возлагается обязанность оценивать потенциальные риски работы на местности и принимать все меры предосторожности, необходимые для обеспечения безопасности, особенно на склонах, неровных и скользких поверхностях, рыхлых почвах.

- Не позволять пользоваться машиной детям и лицам, не ознакомившимся с данными инструкциями. Местным законодательством может быть установлен минимальный возраст для работы с такими машинами.

- Не допускается работа при наличии других лиц на расстоянии 20 метров от машины, особенно детей, а также животных; оператор при этом должен полностью контролировать органы управления на рукоятках.

- Не допускается использование машины при приеме медикаментов или иных средств, которые способны ухудшить реакцию или иметь снотворный эффект.

- Необходимо проявлять особую внимательность при работе на твердой почве, поскольку машина гораздо менее устойчива, чем на уже обработанном участке.

- Во время работы следует надевать прочную нескользящую обувь и длинные узкие брюки. Нельзя пользоваться машиной без обуви или в сандалиях. Рекомендуется также применять средства для защиты слуха.

- Машину можно использовать только по прямому назначению, то есть для обработки почвы. Использование в любых других целях может подвергнуть вас опасности или привести к поломке машины.

Подготовка:

- Необходимо тщательно осмотреть участок, на котором будет использоваться машина, и

очистить его от предметов, которые могут быть захвачены машиной (камни, провода, стекло, металлические предметы и т. п.).

- Перед использованием обязателен визуальный осмотр машины, при котором следует убедиться, что дефекторы не изношены и не повреждены. Производить замену всех изношенных или поврежденных деталей.

- Если машина оснащена кнопкой отключения двигателя, следить за надлежащим состоянием электрических кабелей системы отключения двигателя для обеспечения его гарантированной остановки.

- Убедиться в отсутствии утечек (бензина, масла и т. д.).

- Не допускается использование машины без защитных накладок или кожухов. Необходимо удостовериться, что все крепежные детали надежно зафиксированы.

Использование машины:

- Запрещается перевозить на машине людей.

- Запускать двигатель следует с осторожностью в соответствии с инструкциями производителя, держа ноги на безопасном расстоянии от орудия(-ий).

- Необходимо отключать двигатель, когда машина остается без присмотра.

- При работе с машиной можно перемещаться только шагом и ни в коем случае бегом.

- Подтягивать машину к себе и менять направление движения (если эта функция предусмотрена) можно только с большой осторожностью.

- Следует соблюдать безопасную дистанцию относительно вращающихся орудий, задаваемую длиной руля.

- Недопустимо держать руки или ноги рядом с движущимися деталями или под ними.

- В случае:

- аномальной вибрации,

- заклинивания,

- проблем сцепления,

- соударения с инородным предметом,

- повреждения кабеля отключения

двигателя (в зависимости от модели),

немедленно остановить двигатель (если кабель отключения двигателя поврежден, потянуть рычаг стартера, как описано в § «Запуск двигателя», чтобы остановить двигатель), дать машине остыть, отсоединить провод, ведущий к свече зажигания, осмотреть машину и до следующего использования выполнить необходимый ремонт в уполномоченной ремонтной мастерской.

- Работать можно только при дневном свете или хорошем искусственном освещении.

- Не допускается использование машины на склонах, превышающих 10° (17%).

- Обработку участков на склонах следует производить только поперек склона, а не двигаясь в гору или под уклон.

- При работе на склонах необходимо тщательно выверять свои движения и менять направление с большой осторожностью.

- Использование иных принадлежностей, отличных от рекомендованных, может превратить вашу машину в источник опасности и привести к повреждениям, которые не покрываются гарантией.

Обслуживание / Хранение:

- Перед любыми операциями очистки, проверки, смены орудия(-ий), регулировки или технического обслуживания машины следует остановить двигатель и отсоединить свечу зажигания.

- Чтобы сменить орудие(-ия), необходимо остановить двигатель, отсоединить свечу зажигания и надеть толстые перчатки.

- Следить за затяжкой всех гаек и винтов для обеспечения безопасности эксплуатации.

- Чтобы уменьшить риск возгорания, двигатель, глушитель и место хранения топлива должны быть очищены от остатков растений, избыточной

смазки или любых других воспламеняющихся веществ.

- Производить замену неисправных глушителей выхлопной системы.

- Не ремонтировать детали машины. Заменять их новыми фирменными деталями.

- Производить замену орудий в полном комплекте во избежание нарушения равновесия машины.

- В целях обеспечения вашей безопасности запрещается модифицировать характеристики машины. Не допускается изменение настроек скорости вращения двигателя и использование двигателя на повышенных скоростях. В целях обеспечения безопасности и работоспособности машины на должном уровне необходимо регулярно выполнять процедуры технического обслуживания.

- Дать остыть двигателю перед тем, как поставить машину в закрытое помещение.

- Если машина оснащена аккумулятором, его следует отключить перед выполнением любых операций очистки, проверки или постановки на зимнее хранение.

Внимание, опасность! Бензин является легковоспламеняющимся веществом:

- Хранить топливо в специально предназначенных для этого емкостях. Заполнять бак только на открытом воздухе. Во время этой операции запрещается курить.

Не открывать крышку бензобака и не наливать туда бензин, когда работает двигатель или когда бак еще не остыл.

- Если бензин разлился на землю, не нужно пытаться запустить двигатель. Вывести машину из этой зоны и исключить появление там источников возгорания, пока не выветрятся пары бензина.

- Хранить машину в сухом месте. Ни в коем случае не хранить машину в месте, где пары бензина могут достичь источника пламени, искры или сильного источника тепла.

- Плотно закрывать крышки на бензобаке и канистре с бензином.

- Не заливать полный бак, чтобы свести к минимуму разбрызгивание бензина.

- Не оставлять двигатель работающим в замкнутых пространствах, где могут скапливаться пары окиси углерода.

- Окись углерода может быть смертельно опасной. Обеспечить в помещении достаточную вентиляцию.

Перемещение / погрузка-выгрузка / транспортировка:

- Любые действия с машиной помимо ее непосредственного использования должны осуществляться с выключенным двигателем и отсоединенной свечой зажигания.

- Перемещение машины (кроме обработки почвы) следует выполнять, используя транспортировочное колесо, как описано в § «Перемещение».

- Погрузка/выгрузка: не поднимать машину силами одного человека. Вес машины указан на паспортной табличке и в конце настоящего руководства. Для обеспечения безопасности необходимо выбрать способ погрузки-выгрузки, соответствующий весу машины и конкретным условиям.

- Погрузка машины на прицеп и снятие с прицепа должны осуществляться с использованием соответствующей погрузочной платформы. Правильно закрепить машину на прицепе для обеспечения транспортировки в полной безопасности.

- Транспортировка должна осуществляться на прицепе, с выключенным двигателем машины и отсоединенной свечой зажигания. Другие средства транспортировки не допускаются.

RU

ET

LT

LV

BG

RO

UK

ЗНАЧЕНИЕ ПИКТОГРАММ

RU

ET

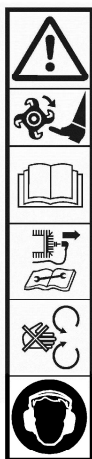
LT

LV

BG

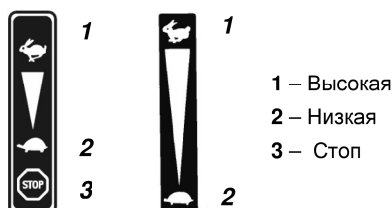
RO

UK



- ВНИМАНИЕ**
Опасность
- ВНИМАНИЕ**
Вращающиеся орудия
- ВНИМАНИЕ**
Прочтите руководство по эксплуатации
- ВНИМАНИЕ**
Изучите руководство по эксплуатации и извлеките свечу зажигания до выполнения каких-либо работ
- ВНИМАНИЕ**
Не использовать без защитной панели (вращающиеся элементы)
- Носить средства защиты слуха

Рычаг газа (в зависимости от двигателя)



Пусковое устройство



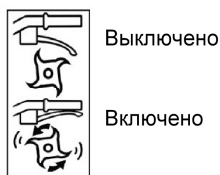
Автоматический выключатель



Выбор скорости (опция)



Рычаг сцепления



Не прикасаться к горячим поверхностям



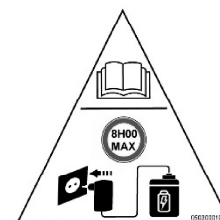
Выхлопные газы представляют опасность
Не использовать в местах с недостаточной вентиляцией



Перед заправкой топливом
выключить двигатель



Запрещается курить,
разводить огонь или
приближаться к нему



Зарядка аккумулятора
МАКСИМУМ 8 ЧАСОВ



Пиктограммы присутствуют или нет в зависимости от модели машины

ТЕХНИЧЕСКАЯ ИНФОРМАЦИЯ

Модель машины	TF 325	Уровень звукового давления у пульта управления (EN709 : 1997 / A4 : 2009)	дБ(А)	85
Вес	кг 46	Погрешность измерения	дБ(А)	1
Модель двигателя	750SERIES	Измеренный уровень акустической мощности (EN709 : 1997 / A4 : 2009)	дБ(А)	98
Полезная мощность * при оборотах двигателя	кВт 3.45 об/мин 3600	Погрешность измерения	дБ(А)	1
Номинальная мощность	кВт 3.3	Уровень вибрации, передаваемой на руки оператора (EN709 : 1997 / A4 : 2009)	м/с ²	7
Номинальная скорость двигателя	об/мин 3300	Погрешность измерения	м/с ²	2
Гарантированный уровень акустической мощности	дБ(А) 100			

* Мощность двигателя, указанная в этом документе, является полезной мощностью, полученной при проведении серийных испытаний двигателя в соответствии с SAE J 1349 при заданной скорости вращения. Мощность двигателя другого производства может отличаться от этого значения. Фактическая мощность двигателя, установленного на машине, будет зависеть от различных факторов, таких как скорость вращения, температура, влажность, давление воздуха, обслуживание, и др.

ПРИМЕЧАНИЕ: в целях непрерывного улучшения своей продукции, изготовитель вносит оговорку, что вся содержащаяся в настоящем руководстве информация носит справочный характер, а также оставляет за собой право на любые изменения технических характеристик своих машин без предварительного уведомления

← Распаковка

1.1



ВНИМАНИЕ:
Неправильная сборка данного мотокультиватора может привести к серьезным травмам. Необходимо тщательно выполнять все указания



ВНИМАНИЕ!
Проявлять осторожность, чтобы не повредить кабели и не поцарапать лакокрасочное покрытие машины при открывании ящика

Поз.	Содержимое ящика
A	Блок двигателя
B	Выхлопная решетка **
C	Пакет с инструкциями + набор винтов *
D	Опорная ножка
E	Правая часть руля
F	Левая часть руля
G	Поперечина руля
H	Транспортировочное колесо
I	Защитные крылья
J	Фрезы
K	Дополнительные фрезы *
L	Диски для защиты растений *
M	Крышка стойки *

* В зависимости от версии

** В зависимости от двигателя



1.2

← Монтаж машины



ВНИМАНИЕ!
Неправильная сборка данного мотокультиватора может привести к серьезным травмам. Необходимо тщательно выполнять все указания

1 2 Монтаж опорной ножки

3 Монтаж опоры руля

4 5 6 Монтаж руля

7 8 9

10 Закрепление опорной ножки

11 12 Монтаж транспортировочного колеса

13 14 Монтаж рычага газа

15 16 17 Монтаж рычага сцепления и рычага заднего хода

18 Монтаж зажимов тросов

19 Монтаж защитных крыльев

20 21 Установка орудий



ВНИМАНИЕ!
После полной сборки машины необходимо плотно затянуть все винты, но не туго

ПРИМЕЧАНИЕ:
Любые работы по демонтажу должны выполняться в специализированной мастерской



1.3

← Описание элементов

- 1 – Рычаг газа
- 2 – Двигатель
- 3 – Транспортировочное колесо
- 4 – Вращающиеся орудия
- 5 – Контактور пуска/останова **
- 6 – Защитные крылья
- 7 – Опорная ножка
- 8 – Крышка ремня
- 9 – Ручка регулировки руля
- 10 – Рычаг сцепления
- 11 – Рычаг заднего хода

** В зависимости от двигателя



1.4

← Заводской щиток машины

- A** – Номинальная мощность
- B** – Масса в кг
- C** – Серийный номер
- D** – Год выпуска
- E** – Тип машины
- F** – Название и адрес производителя
- G** – Идентификация ЕС
- H** – 30= Мотокультиватор с тепловым двигателем



1.5

← Транспортировочное колесо

- A** = Рабочее положение
- B** = Положение транспортировки

RU

ET

LT

LV

BG

RO

UK

ЗАПУСК МАШИНЫ



Заливка масла и уровень

2.1

- Залейте и измерьте уровень масла в картере двигателя
- Залейте то же самое масло в корпус возд. фильтра до отм. OIL LEVEL (ур. масла)



Открыть топливный кран

2.3



Установите стартер в положение А

2.4



Акселератор

2.5

Переведите рычаг на:



Потянуть за ручку пускателя

2.6



При запуске машины следует всегда находиться в безопасной зоне



Стартер

2.7

Установите стартер в положение В

RU

ET

LT

LV

BG

RO

UK

ИСПОЛЬЗОВАНИЕ

Данная машина предназначена для:

- подготовки почвы для посадок.
- обработки посадок и цветочных клумб.

Данная машина не предназначена для профессионального использования.



Необходимо отпустить сцепление прежде, чем использовать переключатель хода.



Соблюдайте зону безопасности радиусом 20 м вокруг машины.



После запуска не оставляйте двигатель работать вхолостую, начинайте работу как можно быстрее, приведя в действие рычаг включения орудий. Нет необходимости разогревать двигатель; работа двигателя вхолостую более 2 минут без включения орудий может привести к серьезным повреждениям системы сцепления и ремня.



Передний ход

3.1



Задний ход

3.2



Использование заднего хода представляет опасность. Убедитесь в отсутствии препятствий позади вас и снизьте число оборотов двигателя до включения сцепления.

ОСТАНОВ



Останов фрез

4.1

Отпустите рычаг сцепления



Останов двигателя

4.2

Установите рычаг акселератора на:



Закройте топливный кран

4.3

ЕЖЕДНЕВНЫЕ ПРОВЕРКИ

Перед запуском двигателя необходимо выполнять следующие проверки:

- Затяжение и целостность болтов и гаек
- Отсутствие утечек топлива и масла двигателя
- Безопасность для окружающей среды



Чистота щупа ур. масла двиг.

2.1



Достаточный уровень топлива

2.2



Чистота фильтр. элемента возд. фильтра и щупа ур. масла

4.4



Для очистки поролонового фильтрующего элемента не используйте горючий растворитель

ПЕРЕДВИЖЕНИЯ И ПОГРУЗКА



← Передвижение 5.1 машины



Остановить двигатель.



Перевести колесо в транспортное положение.



Установить руль в нижнее положение, чтобы было удобнее перемещать машину.



С помощью руля поднять фрезы и начать движение вперед.

RU

ET

LT

LV

РЕГУЛИРОВКА ТРОСА СЦЕПЛЕНИЯ



6.1

Если при включенном сцеплении движение происходит рывками или фрезы не вращаются, требуется регулировка троса сцепления.



6.2

Остановить машину и отсоединить свечу зажигания.



6.3



Ослабить гайку натяжения троса сцепления.



Отрегулировать натяжение так, чтобы конец рычага сцепления имел свободный ход 20 мм.



Затянуть гайку.

Установить свечу зажигания.

Запустить машину и убедиться, что достигнут желаемый эффект.

Если проблема не была устранена, свяжитесь со своим дилером.

RO

UK

РЕГУЛИРОВКА ТРОСА ЗАДНЕГО ХОДА



6.4

Если при включенном сцеплении слышен сильный шум или фрезы не вращаются, требуется регулировка троса заднего хода.



6.5

Остановить машину и отсоединить свечу зажигания.



6.6



Ослабить гайку натяжения троса, отходящего от рычага переключения направления движения.



Отрегулировать натяжение так, чтобы конец рычага имел свободный ход 5 мм.



Затянуть гайку.

Установить свечу зажигания.

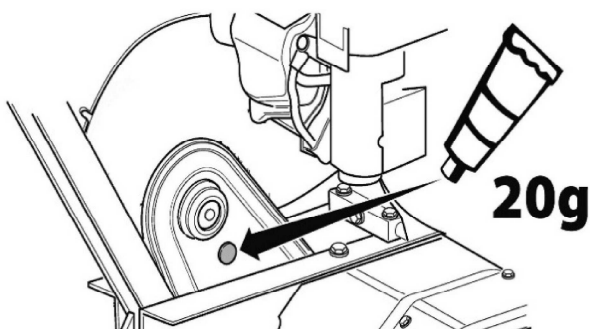
Запустить машину и убедиться, что достигнут желаемый эффект.

Если проблема не была устранена, свяжитесь со своим дилером.

ПЕРИОДИЧЕСКОЕ ТЕХНИЧЕСКОЕ ОБСЛУЖИВАНИЕ (выполняется уполномоченным сервисным центром)

СМАЗКА ТРАНСМИССИИ

Интервал: Макс. через каждые 50 ч или каждый год перед зимней стоянкой



- 1- Удалите пробку в верхней части трансмиссии
- 2- Добавьте из тюбика 20 г литиевой смазки
- 3- Поставьте пробку на место
- 4- Поверните фрезы в течение 30 секунд

**ПРОГРАММА ТЕХНИЧЕСКОГО ОБСЛУЖИВАНИЯ
(выполняется уполномоченным сервисным центром)**

После первых 5 часов

RU

- Слив масла двигателя

ET

Через каждые 8 часов или ежедневно

LT

- Очистка воздушного фильтра *
- Очистка зон вокруг глушителя и органов управления
- Очистка корпуса пускателя

LV

Через каждые 25 часов или один раз в год

- Очистка воздушного фильтра *
- Очистка предфильтра *

BG

Через каждые 50 часов или один раз в год

- Слив масла двигателя
- Проверка глушителя и искрогасителя

RO

Один раз в год или через каждые 300 часов

UK

- Замена воздушного фильтра
- Замена предфильтра
- Замена свечи
- Замена топливного фильтра
- Очистка системы воздушного охлаждения *
- Проверка зазора клапанов **

* *Выполняйте очистку чаще при использовании в запыленных условиях или при загрузке мусора, загрязняющего воздух*

** *Не является обязательной, если нет ухудшения рабочих характеристик (выполняется уполномоченным сервисным центром)*

- | | | |
|----------------------------------------------------------------|----------------------------------------------------------------|----------------------------------------------------------------------------------------|
| 1. HUSQVARNA AB | 3. Husqvarna AB
Drottninggatan
561 82 Huskvarna (SWEDEN) | 5. 750SERIES |
| 2. Husqvarna AB
Drottninggatan
561 82 Huskvarna (SWEDEN) | 4. 3000**31** | 6. TF 325 |
| | | 7. 2006/42/CE : 17 mai 2006
2000/14/CE : 8 mai 2000
2014/30/CE : 26 février 2014 |

Декларация соответствия ЕС

Я, нижеподписавшийся (13) (2), настоящим заявляю, что описанная ниже машина соответствует положениям Директивам (7)
Описание: мотокультиватор с тепловым двигателем; производитель (1); модель (4)
тип (5); торговое наименование (6); серийный номер (15)
лицо, уполномоченное подготовить техническую документацию (3)
ссылка на гармонизированные стандарты (8)
гарантированный уровень акустической мощности (9)
измеренный уровень акустической мощности (10)
совершено (11); дата (12); подписавший (13); подпись (14)

См. серийный № (15) на последней странице

EB atitikties deklaracija

Aš, čia pasirašęs (-iusi) (13) (2), pareiškiu, kad toliau aprašomas mechanizmas atitinka direktyvų (7) nuostatas
Aprašas. Kultivatorius su vidaus degimo varikliu; gamintojas (1); modelis (4); tipas (5); komercinis pavadinimas (6); serijos numeris (15)
Leidimą rengti techninius dokumentus turintis asmuo (3)
Nuorodos į darniuosius standartus (8)
Garantuotas garso galios lygis (9)
Išmatuotas garso galios lygis (10)
Parengta (11); data (12); pasirašė (13); parašas (14)

Žiūrėti serijos Nr. (15) paskutiniame lape

Декларация на ЕО за съответствие

Аз, долуподписаният (13) (2), декларирам с настоящата декларация, че машината, описана тук, съответства на разпоредбите на Директивите (7).
Описание: Мотофреза с двигател с вътрешно горене; Производител (1); Модел (4)
Вид (5); Търговско название (6); Серийен номер (15)
Лице, оторизирано за създаване на техническо досие (3)
Списък на използваните хармонизирани стандарти (8)
Гарантирано ниво на звуковата мощност (9)
Измерено ниво на звуковата мощност (10)
Съставено на (11); Дата (12); Подписано от (13); Подпис (14)

Виж серийния номер (15) на последната страница

Декларация про відповідність нормам ЄС

Я, нижчепідписаний (13) (2), цим заявляю, що описана нижче машина відповідає положенням Директиви щодо машинного обладнання (7).
Опис: мотокультиватор з тепловим двигуном; виробник (1); модель (4); тип (5); торгова назва (6); серійний номер (15).
Уповноважена особа з правом складати технічну документацію (3)
Посилання на гармонізовані стандарти (8)
Гарантований рівень акустичної потужності (9)
Вимірний рівень акустичної потужності (10)
Складено у: (11); дата: (12); підписант: (13); підпис: (14)

Див. серійний № (15) на останній сторінці

EÜ vastavusdeklaratsioon

Käesolevaga kinnitan (13) (2), et alljärgnevalt kirjeldatud masin vastab direktiivide (7) sätetele.
Kirjeldus: Soojusmootoriga mootorkultivaator, tootja, (1), mudel (4), tüüp (5), kaubamärk (6), seerianumber (15).
Tehnilise toimiku koostamiseks volitatud isik (3)
Viited harmoneeritud standarditele (8)
Helivõimsuse tase tagatud (9)
Helivõimsuse tase mõõdetud (10)
Koostamise paik (11), kuupäev (12), allkirjutaja (13), allkiri (14)

Vt viimaselt lehelt seerianumbrit (15).

EK atbilstības deklarācija

Es, apakšā parakstījis (13) (2), ar šo apliecinu, ka turpmāk aprakstītā mašīna atbilst Mašīnu direktīvas nosacījumiem (7).
Apraksts: augsnes frēze ar degvielu patēriņošu dzinēju; ražotājs (1); modelis (4)
Veids (5); nekomerciāls (6); sērijas numurs (15)
Persona, kura ir pilnvarota sastādīt tehnisku dokumentāciju (3)
Norādes uz saskaņotiem standartiem (8)
Garantētais akustiskās jaudas līmenis (9)
Izmērītais akustiskās jaudas līmenis (10)
Sastādīts (11); datums (12); parakstītājs (13); paraksts (14)

Sērijas numuru (15) skatīt pēdējā lapā

Declarație de conformitate CE

Subsemnatul, (13) (2), declar prin prezenta că mașina descrisă mai jos este conformă dispozițiilor Directivelor (7)
Descriere: Motosapă cu motor termic; Fabricant (1); Model (4)
Tip (5); Denumire comercială (6); Număr de serie (15)
Persoana autorizată să alcătuiască dosarul tehnic (3)
Referiri la normele armonizate (8)
Nivel de putere acustică garantat (9)
Nivel de putere acustică măsurat (10)
Întocmit pe (11); Data (12); Semnatar (13); Semnătura (14)

Vedeți nr. de serie (15) pe ultima pagină

8. NF EN ISO 11449 : Octobre 1994
NF EN ISO 14982 : Mai 2009
NF EN 709+A4 : Janvier 2010
NF EN ISO 3744 : Février 2012

11. Huskvarna

14.

A handwritten signature in black ink, consisting of a stylized first name and a last name.

9. 100 dB(A)

12. 03/01/2017

10. 98 ± 1 dB(A)

13. Claes Losdal